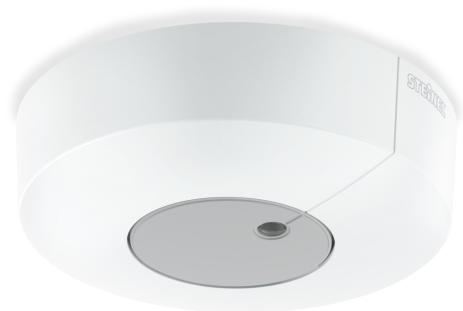


Comutator fotoelectric - Professional Line

Light Sensor Dual

DALI-2 Input Device - aparent, r.
EAN 4007841 057428
Nr. articol 057428



DALI-2



Dämmerungsschalter + Eco-Modus



IP54



2 - 1000 Lux



Max 4 m



CE

5 years

Herstellergarantie steinel-
professional.de/garantie

Descrierea funcției

Măsurarea luminii în perfecțiune. Comutatorul cu senzor Light Sensor Dual cu dispozitiv DALI-2-Input măsoară lumina orientată și difuză și monitorizează suprafețele de sub senzor precum și luminozitatea spațiului. Prin combinația rezultatelor de măsurare se reduc efectele de erori. DALI-2 Input Device permite senzorilor să transmită datele colectate către sistemele de management al luminii supraordonate.

Specificații tehnice

Dimensiuni (L x B x H)	56 x 95 x 95 mm
Cu senzor de mișcare	Nu
Garanția producătorului	5 ani
Setări prin	Bus
Variante	DALI-2 Input Device - aparent, r.
UM1, EAN	4007841057428
Versiune	Controler lumină constantă
Aplicație, loc	Exterior, Interior
Aplicație, încăpere	sală de curs, birou pentru o singură persoană, birou deschis, depozit înalt (high-bay), sală de conferință / sală de ședință, interior
Culoare	alb
Culoare, RAL	9003
Include suport pentru montaj pe colț	Nu
Locul montării	perete, tavan
Instalare	Montaj aparent, perete, tavan
Grad de protecție	IP54

Material	Plastic
Conexiune la rețea	12 – 22,5 V
Detaliile tensiunii de alimentare	DALI bus
leșire control, DALI	Adresabil/slave
Tehnologie, senzori	Senzor de lumină
Înălțime de montaj	2,00 – 4,00 m
Înălțimea de montaj max	4,00 m
Setare crepuscul	2 – 1000 lx
Funcție lumină de bază	Nu
Reglarea luminii principale	Nu
Setare crepuscul în mod TEACH	Nu
Control constant al luminii	Nu
Rețele	Da
Tip de rețea	Master/slave
Interconectare prin	DALI-Bus

<https://www.steinell.de>

Sub rezerva modificărilor tehnice

04.2024 Pagină 1 de la 2

Comutator fotoelectric - Professional Line

Light Sensor Dual

DALI-2 Input Device - aparent, r.
EAN 4007841 057428
Nr. articol 057428



Specificații tehnice

Temperatura ambientală -20 – 50 °C

Accesorii

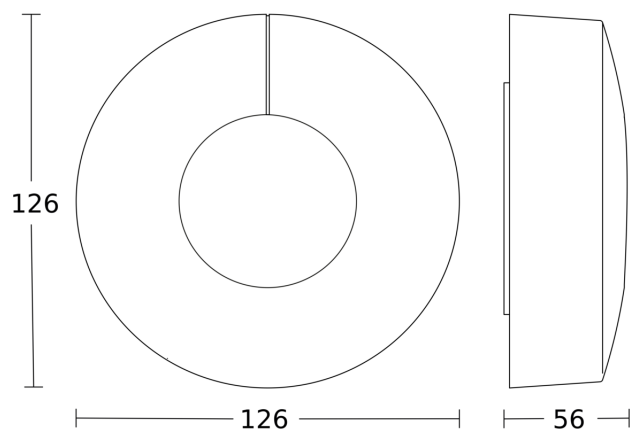
EAN 4007841 009151

Telecomandă Smart Remote

EAN 4007841 056735

Capac negru pentru senzori IR

Desen tehnic



Schema circuitului

